

# 디지털 비디오 레코더

## XVR301-Q3 시리즈



### 특징

- H.265/H.264 비디오 포맷 지원
- 동축 케이블을 통한 오디오 지원(TVI 카메라만 해당)
- 선택 적용 액세스를 사용하는 TVI, AHD, CVI, CVBS, IP 카메라 지원
- 4/8-채널 BNC 입력
- 1-채널 CVBS 출력, 1-채널 VGA 출력, 최대 4K(3840x2160)의 1-채널 HDMI 출력 지원
- HDMI 및 VGA 동시 출력
- 동축 케이블을 통한 긴 전송 거리
- ONVIF 및 RTSP 프로토콜의 메인스트림 카메라 지원

### 사양

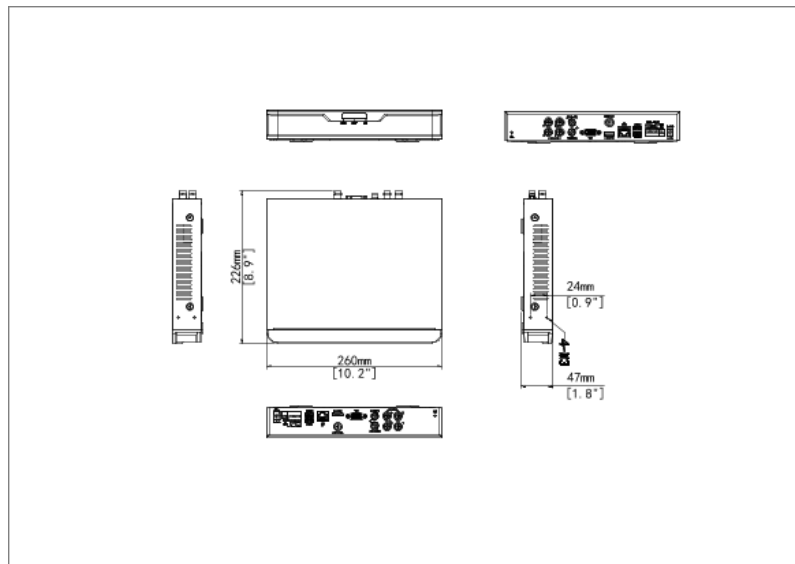
비디오/오디오 입력	설명
IP 비디오 입력	XVR301-04Q3:2-채널 XVR301-08Q3:4-채널
아날로그 비디오 입력	XVR301-04Q3:4-채널, BNC XVR301-08Q3:8-채널, BNC
최대 IP 비디오 입력	XVR301-04Q3:6-채널 XVR301-08Q3:12-채널
지원되는 아날로그 카메라 유형	XVR301-04Q3:AHD 입력 지원: 8MP@15fps

	<p>5MP@20fps 4MP@30fps 1080P@30fps 720P@30fps TVI 입력 지원: 8MP@15fps 3K@20fps 5MP@20fps 4MP@30fps 1080P@30fps 720P@30fps CVI 입력 지원: 8MP@15fps 5MP@25fps 4MP@30fps 1080P@30fps 720P@30fps CVBS 입력 지원 XVR301-08Q3:AHD 입력 지원: 8MP@15fps 5MP@20fps 4MP@30fps 1080P@30fps 720P@30fps TVI 입력 지원: 8MP@15fps 3K@20fps 5MP@20fps 4MP@30fps 1080P@30fps 720P@30fps CVI 입력 지원: 8MP@15fps 5MP@25fps 4MP@30fps 1080P@30fps 720P@30fps CVBS 입력 지원</p>
BNC 오디오 입력	XVR301-04Q3:4-채널, 채널 오디오 XVR301-08Q3:8-채널, 채널 오디오
RCA 오디오 입력	1-채널
비디오/오디오 출력	설명
HDMI 출력	HDMI:4K(3840x2160)/30Hz, 1920x1080/60Hz, 1920x1080/50Hz, 1600x1200/60Hz, 1280x1024/60Hz, 1280x720/60Hz, 1024x768/60Hz
VGA 출력	VGA: 1920x1080P/60Hz, 1920x1080P/50Hz, 1600x1200/60Hz, 1280x1024/60Hz, 1280x720/60Hz, 1024x768/60Hz
BNC 비디오 출력	1-채널
RCA 오디오 출력	1-채널
실시간 보기 디스플레이	XVR301-04Q3:HDMI/VGA: 1/4/6/8/9 XVR301-08Q3:HDMI/VGA: 1/4/6/8/9/16
인코딩/디코딩	설명
녹화 해상도	8MP Lite/5MP Lite/4MP Lite/1080P/720P/D1
녹화 프레임 속도	메인 스트림: 8MP Lite@8fps 서브 스트림: D1@8fps 메인 스트림: 3K Lite@12fps 서브 스트림: D1@12fps 메인 스트림: 5MP Lite@12fps 서브 스트림: D1@12fps

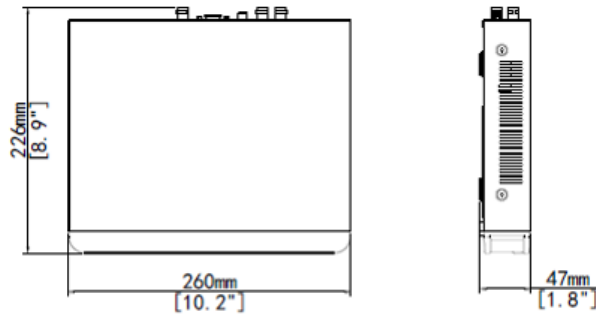
	메인 스트림: 4MP Lite@15fps 서브 스트림: D1@15fps 메인 스트림: 1080P@15fps 서브 스트림: D1@15fps 메인 스트림: 720P@30fps 서브 스트림: D1@30fps
오디오 샘플링 속도	8KHz, 채널당 16 비트
오디오 비트 레이트	채널당 64Kbps
디코딩 기능	XVR301-04Q3:아날로그: 4 x 8MP Lite@8, 4 x 3K Lite@12, 4 x 5MP Lite@12, 4 x 4MP Lite@15, 4 x 1080P@15 IP: 1 x 4MP@30, 2 x 1080P@30 XVR301-08Q3:아날로그: 8 x 8MP Lite@8, 8 x 3K Lite@12, 8 x 5MP Lite@12, 8 x 4MP Lite@15, 8 x 1080P@15 IP: 1 x 8MP@30, 2 x 4MP@30, 4 x 1080P@30
양방향 오디오	설명
양방향 오디오	1-채널, RCA(오디오 입력 및 출력 사용)
아날로그 스냅샷	설명
FTP/예약/이벤트 스냅샷	XVR301-04Q3:스케줄/FTP/이벤트 스냅샷:4-채널 스냅샷, 최대 704*576 해상도 XVR301-08Q3:스케줄/FTP/이벤트 스냅샷:8-채널 스냅샷, 최대 704*576 해상도
네트워크	설명
입력 대역폭	XVR301-04Q3:40Mbps(모든 아날로그 채널 변환 후 최대 48Mbps) XVR301-08Q3:40Mbps(모든 아날로그 채널 변환 후 최대 56Mbps)
출력 대역폭	XVR301-04Q3:48Mbps XVR301-08Q3:64Mbps
원격 사용자	128
프로토콜	TCP/IP;P2P;UPnP;DHCP;HTTP;HTTPS;DNS;DDNS;SMTP;NTP
브라우저(플러그인)	IE(IE10/11) Firefox(버전 52.0 이상) Chrome(버전 45 이상) Edge(버전 79 이상)
스마트	설명
XVR 에 의한 아날로그 스마트	SIP(침입 감지, 경계선 침범 감지, 영역 진입, 영역 이탈);울트라 모션 감지(UMD)
VCA 검색	얼굴 검색, 행동 분석 검색
XVR 에 의한 스마트 기능	XVR301-04Q3:4-채널(UMD), 2-채널(SIP) XVR301-08Q3:8-채널(UMD), 2-채널(SIP)
알람	설명
일반 알람	움직임
경고 알람	IP 충돌, 네트워크 연결 끊김, 디스크 오프라인, 디스크 비정상, 잘못된 액세스, 하드 디스크 공간 부족, 하드 디스크 꼭 참, 녹화/스냅샷 비정상
하드 디스크	설명
용량	각 HDD 당 최대 8TB(최대 HDD 용량은 환경 온도에 따라 다름)
외부 인터페이스	설명
네트워크 인터페이스	RJ45 10M/100M 이더넷-자동 선택 적용 인터페이스 1 개
USB	후면 패널: USB2.0 2 개
RS485	1
알람 입력	4-채널
알람 출력	1-채널

전원 공급	DC 12V/2A
작동 환경	설명
작동 온도	-10°C ~ +55°C( +14°F ~ +131°F )
작동 습도	≤90% RH(비-응축)
전력 소비(HDD 제외)	≤10W
크기	설명
무게(HDD 제외)	≤1.1kg (2.42lb)
크기	260mm × 226mm × 47mm(10.2" × 8.9" × 1.8")
인증	설명
인증	CE, FCC, UL, RoHS, WEEE
CE	EN 55032, EN 61000-3-3, EN IEC 61000-3-2, EN 55035
FCC	Part15 Subpart B

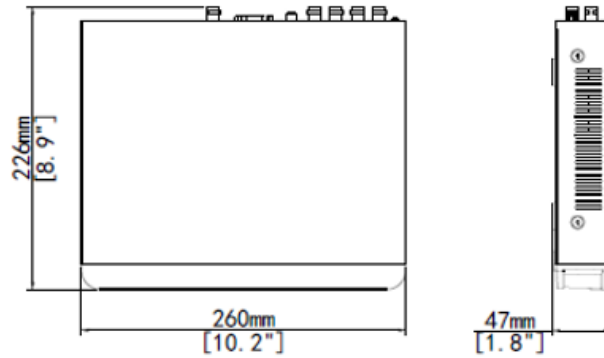
## 크기



[XVR301-04Q3]

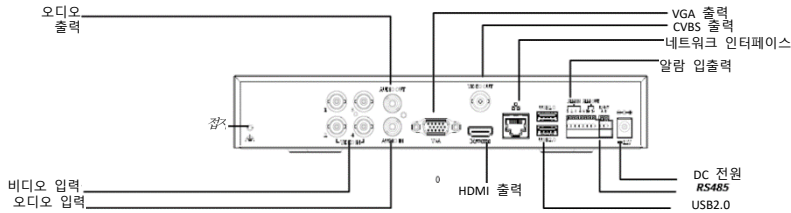


[XVR301-08Q3]

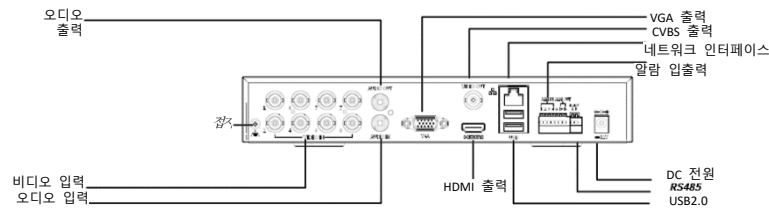


## 후면 패널

[XVR301-04Q3]



[XVR301-08Q3]



### Zhejiang Uniview Technologies Co., Ltd.

No. 369, Xietong Road, Xixing Sub-district, Binjiang District, Hangzhou City, 310051, Zhejiang Province, China

이메일: [overseasbusiness@uniview.com](mailto:overseasbusiness@uniview.com); [globalsupport@uniview.com](mailto:globalsupport@uniview.com)

<http://www.uniview.com>

©2023-2024 Zhejiang Uniview Technologies Co., Ltd. 무단 전재 및 재배포 금지.

\*제품 사양 및 재고는 사전 예고 없이 변경될 수 있습니다.

당사가 최선의 노력을 기울였음에도 불구하고, 본 설명서에는 기술적 또는 인쇄상의 오류가 있을 수 있습니다. Uniview 는 이러한 오류에 대해 어떤 책임도 지지 않으며 사전 예고 없이 본 설명서의 내용을 변경할 권리가 있습니다.